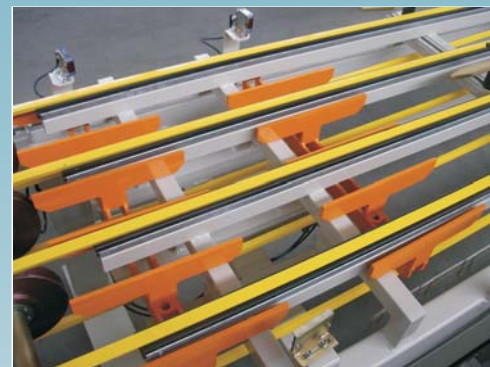


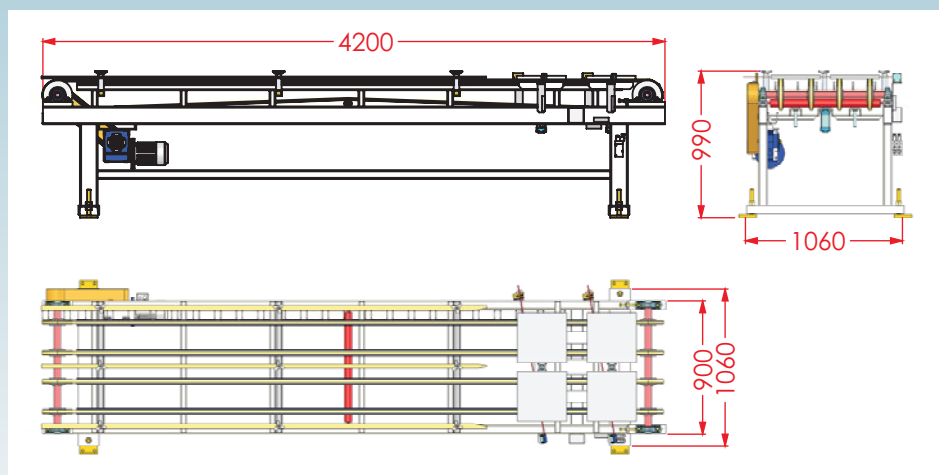
## TRANSPORTEUR A COURROIES AVEC DOSEUR DE DALLES



### Caractéristiques principales:

Longueur totale de la machine: .....	4200 mm
Largeur maxi: .....	1060 mm
Hauteur maxi: .....	990 mm
Puissance totale installé: .....	1 CV
Tension de travail: .....	400 VAC
Tension de service: .....	24 VDC
POIDS TOTAL: .....	600 Kg

### Dimensions:



**PRENSAS DE TOMELLOSO, S.A.**  
CONSTRUCCIÓN DE MAQUINARIA  
PARA TERRAZO Y MÁRMOL  
C/ Lugo, s/n - TOMELLOSO - ESPAÑA  
Tel.: +34 926 506 570 - +34 926 512 912  
Fax: +34 926 506 562  
<http://www.pretom.com>  
e-mail: [pretom@pretom.com](mailto:pretom@pretom.com)

