

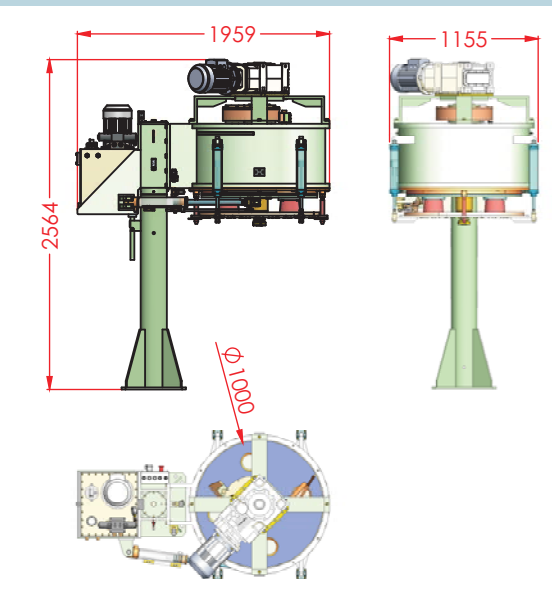
**PASTE DOSIFICATOR**



**Principal characteristics:**

Total long of the machine: .....	1959 mm
Maximum width: .....	1155 mm
Maximum height: .....	2564 mm
Total installed power: .....	10 CV
Work tension: .....	400 VAC
Tension of service: .....	24 VDC
<b>TOTAL WEIGHT: .....</b>	<b>1000 Kg</b>

**Dimensions:**



**PRENSAS DE TOMELLOSO, S.A.**  
**CONSTRUCCIÓN DE MAQUINARIA**  
**PARA TERRAZO Y MÁRMOL**  
 C/ Lugo, s/n - TOMELLOSO - ESPAÑA  
 Tel.: +34 926 506 570 - +34 926 512 912  
 Fax: +34 926 506 562  
<http://www.pretom.com>  
 e-mail: [pretom@pretom.com](mailto:pretom@pretom.com)

