

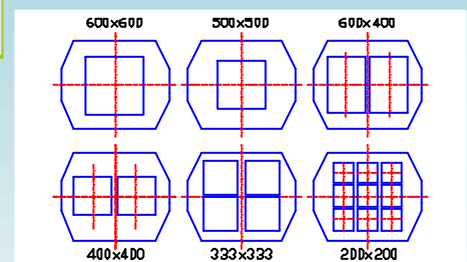
P R E N S A M O D.: P1-600



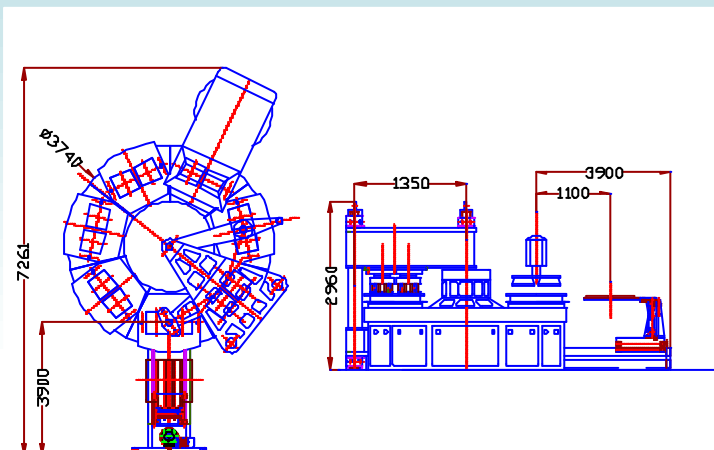
Características principales:

Diámetro de la máquina:.....3740mm
 Altura máxima:.....2960 mm
 Potencia total instalada:.....60.75 kw
 Tensión de trabajo:.....400VAC
 Tensión de maniobra:.....24 VDC
 Consumo de aire comprimido filtrado y seco:
 15 m3/h. Entre 5 y 8 bar.
 PESO TOTAL:.....32550 kg.

Formatos recomendados:



Dimensiones:



PRETOM MAQUINARIA, S.L.
 CONSTRUCCIÓN DE MAQUINARIA
 PARA TERRAZO Y MÁRMOL
 C/Lugo, s/n - TOMELLOSO - ESPAÑA
 Tel.: +34926506570 - +34926512912
 Fax: +34926506562
<http://www.pretom.com>
 e-mail: pretom@pretom.com

